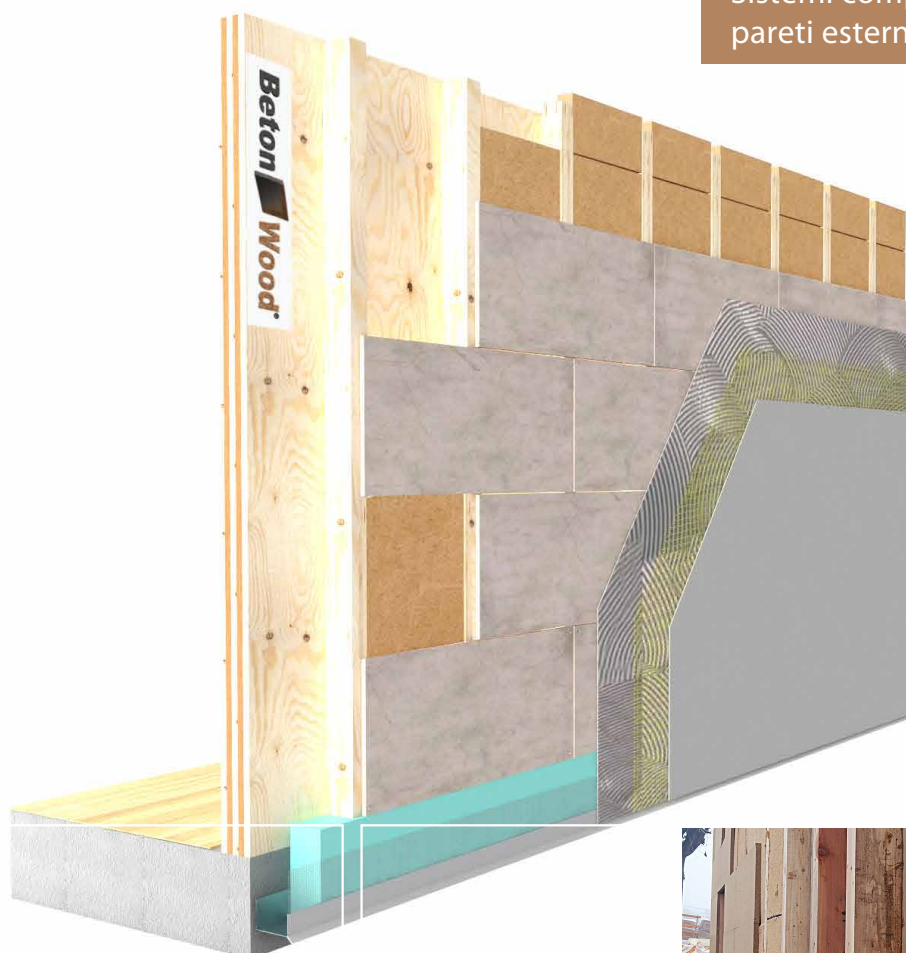


# Cappotto therm dry su legno

Sistema di isolamento a cappotto termico per pareti esterne in fibra di legno therm dry e cementolegno su legno o x-lam

# Beton Wood

Sistemi completi di isolamento per pareti esterne ad alte prestazioni



## | DESCRIZIONE

Il sistema completo di isolamento naturale per pareti esterne ad alte prestazioni Cappotto **therm dry su legno** è facile e veloce da installare, garantisce il massimo comfort e durabilità nel tempo, con la certificazione internazionale ETA.

E' il sistema ideale per la realizzazione di cappotti termo-acustici ad alta resistenza meccanica per l'isolamento, sia interno che esterno, delle pareti e adatto a sistemi a secco in legno (tipo X-Lam oppure Platform Frame).

Il sistema a cappotto termico Cappotto **therm dry su legno** consiste nella posa di un riempimento in fibra di legno FiberTherm dry nel telaio in legno ed un rivestimento esterno con pannelli in BetonWood N che funge da involucro edilizio ad elevate prestazioni.

La stratigrafia si compone di pannelli in fibra di legno **FiberTherm dry** interposti fra le travi del telaio in legno per garantire l'isolamento termico, ed una pannellatura esterna in cementolegno **BetonWood N**, certificata CE, avvitata con **Viti NF 57** autosvasanti direttamente su telaio in legno. E' consigliato basare la parete su profilo di partenza **Beton DripStarter PVC** ed un pannello antiumidità in polistirene estruso **Styr XPS** di 30 cm che garantisce un'ottima protezione contro l'umidità di risalita. Sul lato esterno si consiglia di posare un primo strato di collante-rasante **BetonAR1**, la rete in fibra di vetro ad alta densità per cappotti termici **BetonGlass 360** ed un secondo strato di rasante **BetonAR1**.

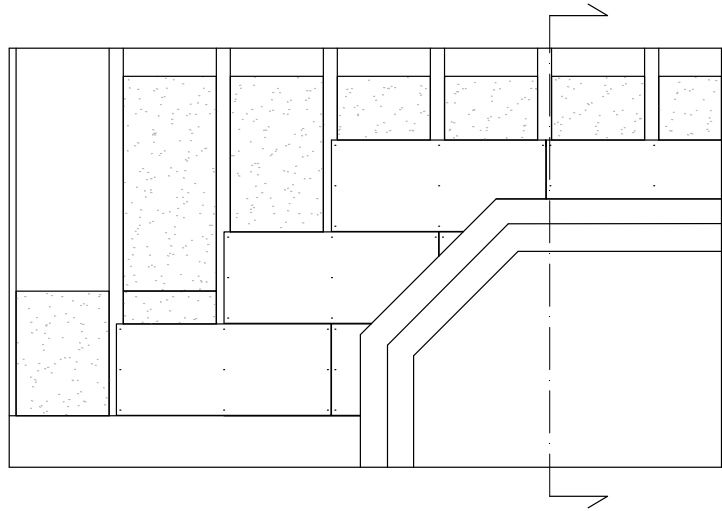
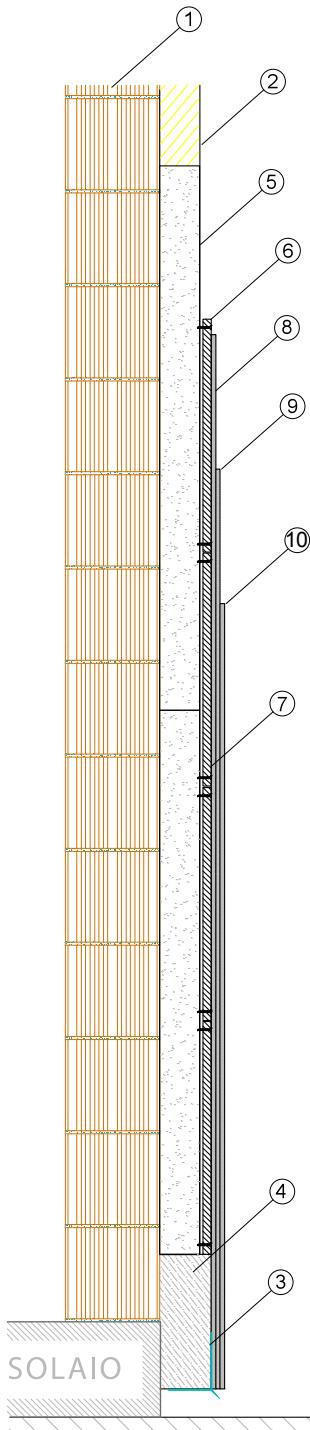
### Vantaggi

- Sistema di fissaggio sicuro omologato
- Sistema completo: coibentazione, rasatura, fissaggio e accessori
- Facile e veloce da installare
- Per isolamenti termici a cappotto continuo senza ponti termici e senza formazione di condensa
- Eccellente isolamento acustico e termico
- Resistenza al fuoco classe A2
- Ottima resistenza meccanica antieffrazione, antivandalismo

Per maggiori informazioni sull'uso e la posa in opera, siamo a vostra disposizione su [www.betonwood.com](http://www.betonwood.com)



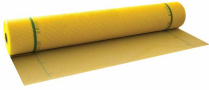
## STRATIGRAFIA



- 1 Parete in muratura o x-lam
- 2 Telaio in legno
- 3 Base di partenza angolare rompigoccia **Beton DripStarter PVC** Profilo in pvc con rete termosaldata in fibra di vetro 165 gr/mq certificata ETAG004. Collegamento a tenuta tra la base di partenza e la rasatura armata.
- 4 Pannello **Styr XPS h30 cm** Pannello di partenza in polistirene estruso **Styr XPS** che protegge i pannelli dall'umidità di risalita proveniente dal basso.
- 5 **Fibra di legno Fibertherm dry 110** Pannello in fibra di legno **FiberTherm dry** densità 110 kg/m<sup>3</sup>. Il pannello in fibra di legno è particolarmente stabile e leggero, è prodotto tramite processo a secco. Dimensioni pannello 1350 x 600 mm
- 6 **Cementolegno BetonWood N** Pannello in cementolegno ad elevata densità 1350 kg/m<sup>3</sup> ed elevata resistenza meccanica 9000 kPa, resistente al fuoco (classe A2). Lastre di dimensioni 1220x520 mm e spessore 18 mm.
- 7 **Viti tipo NF57** Viti autosvasanti per il fissaggio delle lastre di **BetonWood N** direttamente al telaio in legno. Numero 9 viti per il fissaggio di ogni lastra.
- 8 **Rasante Beton AR1** Malta cementizia monocomponente per l'incollaggio e la rasatura di pannelli termoisolanti e per sistemi di isolamento "a cappotto".
- 9 **Rete BetonGlass 360** Rete in fibra di vetro densità 360 g/m<sup>3</sup> indemagliabile e resistente agli alcali, impiegata nei sistemi d'isolamento a cappotto termico corazzato.
- 10 **Rasante Beton AR1** Malta cementizia monocomponente per l'incollaggio e la rasatura di pannelli termoisolanti e per sistemi di isolamento "a cappotto".



## PRODOTTI UTILIZZATI NEL SISTEMA



**BetonGlass 360** La rete ha densità 360 g/m<sup>3</sup> ed è conforme alla Linea Guida ETAG004 per ETICS (External Thermal Insulation Composite System), come certificato da IFBT GmbH-MFPA Leipzig GmbH. Adatta per l'isolamento a cappotto termico corazzato interno ed esterno (idonea per tutti i prodotti BetonTherm). Rotoli da 50 m<sup>2</sup>.



**RACCOMANDATO** - **BetonAR1** Malta cementizia monocomponente per l'incollaggio e la rasatura di pannelli termoisolanti e per sistemi di isolamento "a cappotto corazzati" BetonTherm.

- 4,0 - 6,0kg/m<sup>2</sup> a seconda della tecnica di incollaggio.
  - 1,3 - 1,5kg/m<sup>2</sup> per mm di spessore come rasatura (consigliato: circa 4 mm in 2 mani).
- Applicazione: spatola



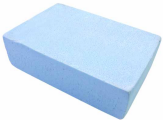
**Viti NF 57** Vite con speciale rivestimento anticorrosione. Sottotesta con alette autosvasanti molto taglienti per un perfetto alloggiamento della testa a filo della lastra. Punta della vite tipo spoon (a cucchiaio) ad altissima capacità di perforazione.



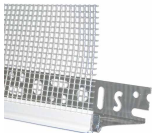
**FiberTherm dry 110** Fibra di Legno densità 110 Kg/m<sup>3</sup>. Il pannello, grazie alla bassa conduttività termica e alla elevata resistenza termica, protegge gli ambienti anche dal calore estivo e del gelo invernale. Disponibile con profilo maschio/femmina, battentato, o a spigolo vivo.



**BetonWood N** Il pannello BetonWood, ad alta densità (1350 Kg/m<sup>3</sup>), realizzato in conglomerato cementizio tipo Portland e fibra di legno di Pino scortecciato. Caratteristiche termodinamiche: coefficiente di conduttività termica  $\lambda=0,26$  W/mK, calore specifico  $c=1,88$  KJ/Kg K, coefficiente di resistenza alla penetrazione del vapore  $\mu=22,6$  e classe di reazione al fuoco A2-fl-s1, secondo la norma EN 13501-1.



\* opzionale nel sistema **BetonTherm Fiber - Styr XPS** Pannello di partenza in polistirene estruso Styr XPS che protegge i pannelli dall'umidità di risalita proveniente dal basso.



**BetonDripStarter PVC** Profilo di partenza in pvc con rete termosaldata in fibra di vetro 165 gr/mq certificata ETAG004. Collegamento a tenuta tra la base di partenza e la rasatura armata. Interrompe lo scorrimento dell'acqua evitando infiltrazioni. Impedisce le fessurazioni nella zona di zoccolatura. Dimensioni 2,5x0,125 m. 25 pezzi per confezione.

## Betonwood srl

Via di Rimaggio, 185  
I-50019 Sesto Fiorentino (FI)

T: +39 055 89 53 144  
F: +39 055 46 40 609

info@betonwood.com  
www.betonwood.com

PECBTWFTHD - ST R19.10

**Beton Wood**

## CERTIFICAZIONI

Il sistema di isolamento per parete esterna Cappotto therm dry su legno è prodotto con materiali certificati CE ai sensi delle normative vigenti.

Su richiesta sono disponibili i certificati dei singoli prodotti.



GARANZIA ASSICURATIVA GENERALI DECENNALE  
SUL PRODOTTO CON CORRETTA INSTALLAZIONE  
DOCUMENTATA CON FOTOGRAFIE